

ORO TEAM



Álvaro y Ana

ORO

# ORRO-BOT\_io

*Este es el nuevo ORRO-BOT\_io creado por el equipo ORO su equipo de confianza .*



Este robot nos recuerda en la época tan avanzada en la que estamos con sus pilas de larga duración sus patas hechas de palillos y pajitas hergonomicas su motor comprado en los mejores talleres de Europa unas decoraciones con materiales 100% reciclados .

# MATERIALES



Ø 15 cms



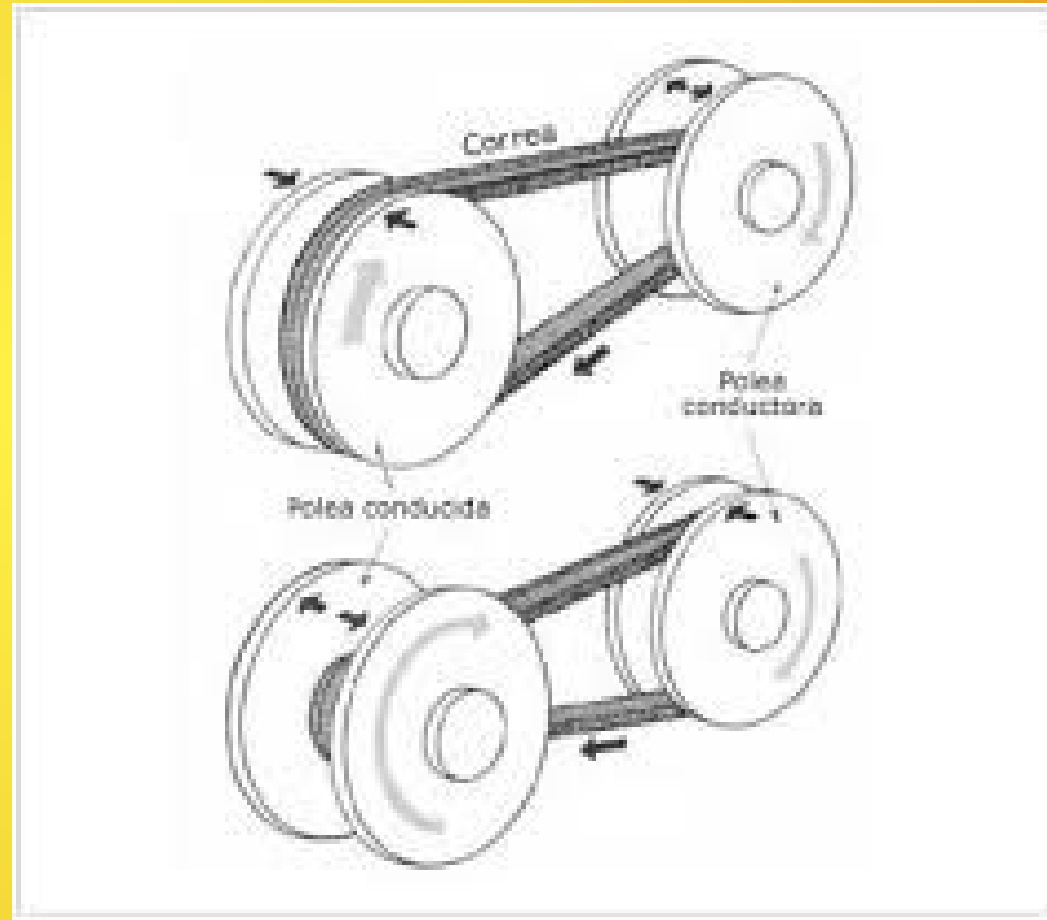
# PASOS PARA LA CONSTRUCCION

- 1º- Primero cortamos las pajitas en dos trozos largos y dos pequeños pegamos los pequeños al motor .
- 2º- Después pegamos las pajitas largas dentro de las pequeñas .
- 3º- A continuación cortamos los depresores (palos de medico) y los pegamos como si fueran los pies .
- 4º- Luego hacemos como una T con pajitas y le ponemos dos trozos pequeños de pajitas a los laterales \T/ e introducimos los palillos por las pajitas de los laterales .
- 5º- Finalmente conectamos los cables y voilà nuestro ORRO-BOT\_io .



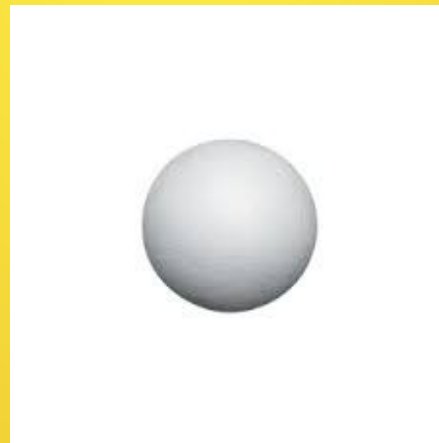
# MECANISMO

- Este robot se enciende con un interruptor y un noventa 90% es de materiales reciclados y encima les proporciona un 100% de calidad y funcionalidad . Cuando el motor se enciende proporciona una fuerza que hace que las pajitas (patas) se muevan como los pies de un perro .



# DECORACION

- A este robot se le puede decorar de todas las maneras que quieras , aquí teneis algunas recomendaciones: oso panda , pavo real , saltamontes .



# OPINIÓN

- Lo que más me ha gustado de este proyecto a sido tener que hacerlo en parejas y también me ha gustado verlo cuando ya estaba terminado .
- Lo que menos me ha gustado ha sido no poder utilizar las pistolas de silicona para hacer gran parte del robot .



# Que cambiarias del campus?

- Yo quisiera que aprendiesemos a crear juegos en otra app diferente a scratch y tambien que pudiesemos quedarnos con los ordenadores en vez de bajar al recreo .





# GOODBY



- ESTE ROBOT SALDRÁ EN TIENDAS EL 1 DE AGOSTO POR EL PRECIO DE 4'50 \$ .